

UNITED Girls 結成記念

# U-8 FREEDOM CUP 2018



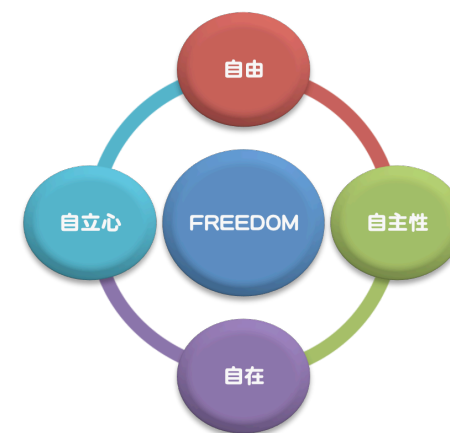
2018年8月4日（土）  
富田林市立総合スポーツ公園 多目的競技場

主催：NPO法人富田林スポーツ振興センター

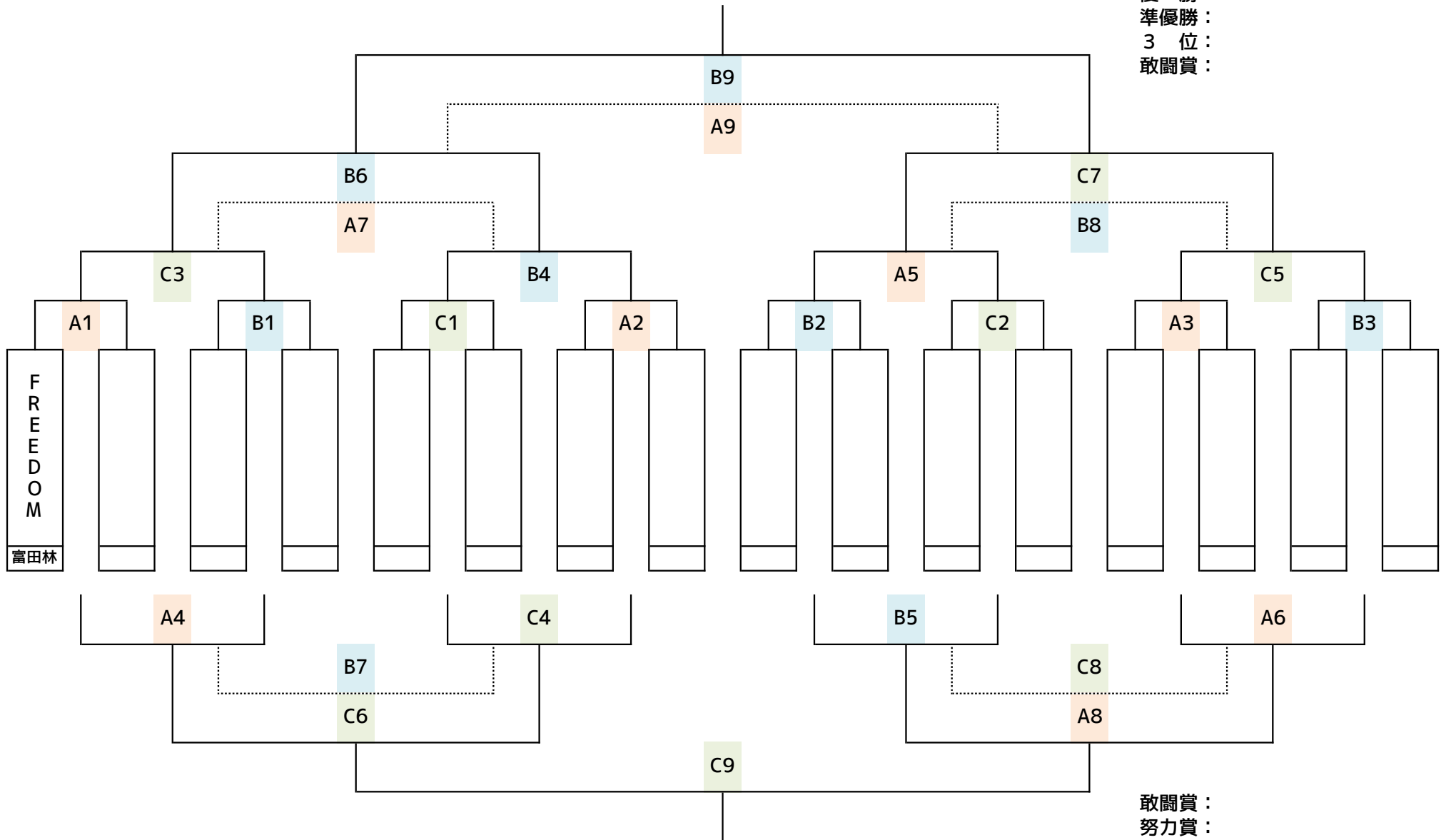
後援：富田林市、富田林市教育委員会

## 大会要項

- 1 大会趣旨：少年サッカーの発展と親睦を深めるとともに、サッカー技術の向上はもとより心身共に健全な子供の育成を目的とする
- 2 主催：NPO法人富田林スポーツ振興センター  
後援：富田林市、富田林市教育委員会  
協賛：上野スポーツ
- 3 実施日時：2018年8月4日（土） 9:00～ 小雨決行
- 4 会場：富田林市立総合スポーツ公園 多目的競技場（富田林市大字佐備2467-1・0721-35-2121）
- 5 参加資格：小学校 2年生以下で構成するチーム
- 6 競技方法：
  - 1) 8人制。16チームによるトーナメント方式
  - 2) 全ての試合を15分-5分-15分で行う。同点の場合は3人によるPK戦にて勝敗を決める（フレンドリーマッチを除く）
  - 3) 気温が高いときには、前後半の中間で給水タイム(1分以内)をとる。給水タイムはラフニングタイムとしロスタイムとしない
  - 4) 選手交代は交代ゾーンでの自由に交代できる。ただし、GKはアウトオブプレー時に主審の許可を得て交代する
  - 5) 両チームが同数となる6人以上をもって試合成立とする
  - 6) 審判は1人主審制で行う。審判服を必ず着用する。（試合進行表の割り当てを確認してください）
  - 7) 競技規則は、特に規定せぬ限り現行の日本サッカー協会競技規則に準ずる
- 7 表彰：上位トーナメントの優勝・準優勝・3位・敢闘賞と下位トーナメントの優勝・準優勝。また、各チーム1人に優秀選手賞を授与する
- 8 参加費：5,000円
- 9 その他：
  - 1) 試合中の事故については応急処置はしますが、それ以上は各チームにて対処してください
  - 2) 試合中ベンチには、選手と指導者以外は入れません
  - 3) 公共施設につき、ゴミ等は各チームの責任で対処し持ち帰ってください
  - 4) 選手は1階事務所前のロビーには入れません（スパイクでなくても通行禁止です）
  - 5) 駐車場の使用は、各チーム5台でお願いします
  - 6) 大会は小雨決行としますが、荒天の場合は7:00に決定しますので下記に問い合わせください
- 10 お問い合わせ先：光山基和（代表監督）080-3418-1800



# U-8 FREEDOM CUP 2018

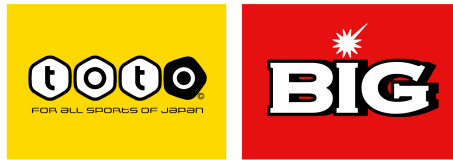


# スケジュール表

試合時間	No	Aコート		No	Bコート		No	Cコート		
9:00	A1	1回戦 FREEDOM	1回戦 vs	主審 本部	B1	1回戦 vs	1回戦 主審 本部	C1	1回戦 vs	1回戦 主審 本部
9:45	A2	1回戦	1回戦 vs	主審 A1負	B2	1回戦 vs	1回戦 主審 B1負	C2	1回戦 vs	1回戦 主審 C1負
10:30	A3	1回戦	1回戦 vs	主審 A2負	B3	1回戦 vs	1回戦 主審 B2負	C3	A1勝 vs	B1勝 主審 C2負
11:15	A4	A1負	B1負 vs	主審 A3負	B4	C1勝 vs	A2勝 主審 B3負	C4	C1負 vs	A2負 主審 C3負
お昼休憩										
12:10	A5	B2勝	C2勝 vs	主審 A4負	B5	B2負 vs	C2負 主審 B4負	C5	A3勝 vs	B3勝 主審 C4負
12:55	A6	A3負	B3負 vs	主審 A5負	B6	C3勝 vs	B4勝 主審 B5負	C6	A4勝 vs	C4勝 主審 C5負
13:40	A7	C3負	B4負 vs	主審 A6負	B7	A4負 vs	C4負 主審 B6負	C7	A5勝 vs	C5勝 主審 C6負
14:25	A8	B5勝	A6勝 vs	主審 A7負	B8	A5負 vs	C5負 主審 B7負	C8	B5負 vs	A6負 主審 C7負
15:15	A9	3位決定戦		主審 A8負	B9	優勝決定戦		主審 B8負	敢闘賞決定戦	
		B6負	C7負 vs			B6勝	C7勝 vs		C6勝	A8勝 vs
16:00	表彰式 (対象チーム)									

※ A7・B7・B8・C8 はフレンドリーマッチのため、同点でもPK戦は行いません

# スポーツくじ



スポーツは育てることができる。

スポーツくじ(toto・BIG)の収益は、日本のスポーツを育てるために使われています。